

東北大学 当たり前で見えないことほど難しい 半導体・FPD分野へトライボロジーの普及を目指す

編集部

東北大学大学院工学研究科機械システムデザイン工学専攻トライボロジー研究室（加藤康司教授）の足立幸志助教は、トライボロジーの視点の様々な分野への応用を目指している。トライボロジーとは、一般に潤滑に関する科学技術を指すが、最近のシステムは、微細化、多機能化が進み摩擦・摩耗制御に対する概念が大きく変貌している。そのため足立氏はトライボロジーを「表面と接触面の設計」と定義している。足立氏は、そのトライボロジーの視点からEB描画ステージ、LCDラビング布検査など半導体・FPD分野への応用技術の開発を目指している。

なぜトライボロジーなのか

機械の故障や寿命の原因の75%は、接触面で発生し、先端機械の性能限界は、多くの場合、接触面の摩擦摩耗特性に強く依存する。また接触面の摩擦と摩耗に起因したエネルギー損失とコスト損失は、GDPの3%に達するという。ゆえに省資源と省エネルギーに貢献し、信頼性と耐久性に優れたより高性能な機械の設計には、従来の「材料と形状の設計」に加え、「表面と接触面の設計」が強く求められる。そのための科学技術が「トライボロジー」である。

簡単に言うと、機械などにはステージ、軸受けなど必ず摺動面がある。これらは、システムの根幹だが、根幹だから当たり前過ぎて議論されない。しかし、この摺動面が駄目になると大変な問題となる。逆に問題となるまで見えないため、空気のように当たり前で意識されない。つまりこの技術を解明、進歩させるマインドを持つことが大変に重要なこととなる。

足立氏が所属する東北大学大学院工学研究科機械システムデザイン工学専攻トライボロジー研究室は、kmの単位からnmの単位までトライボロジーの研究を行っている。具体的には、①セラミックスと硬質薄膜のトライボロジー、②トライボコーティング潤滑の研究（宇宙機器・医療機器への応用）、③セラミックスの水潤滑システムの研究（環境にやさしい機械）、④超音波モータを用いた摩擦駆動の研究（半導体製造装置用超精密位置決めステージの開発）、⑤吸着ガス潤滑システムの研究（次世代ハードディスク、MEMSへの応用）、⑥液晶分子配向用ラビング布の評価法の研究などである。

大型向けトライボロジー技術

足立氏らが、大型向けトライボロジーの一つとして研究開発しているのが、環境にやさしい機械を目指す「セラミックスの水潤滑システム」である。同システムは、摺動部の表面にドットのテクスチャを持つセラミックス（SiC）と水を用いるもの。従来は、金属と油を使用していたため、資源および環境面で問題があった。セラミックスと水を利用すれば、環境負荷の少ないシステムにできる。また排出すべき水そのものを潤滑剤として使用可能なウォーターポンプでは、従来ポンプのサイズを1/5程度に縮小できる。

また宇宙機器のために開発したトライボロジー技術がトライボコーティング潤滑システム＝自己修復型潤滑低摩擦真空軸受けである。同技術は、宇宙機器用潤滑に使用される、金（Au）、銀（Ag）、鉛（Pb）などの固体潤滑剤を摩擦支援の下で、蒸着で作成するもの。Al₂O₃るつ

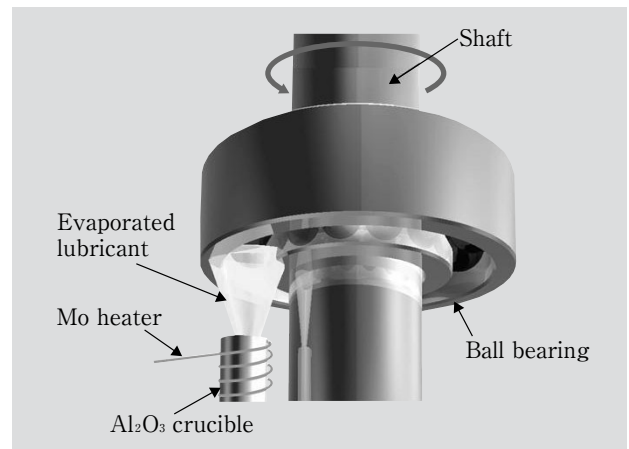


図1 トライボコーティング潤滑法の概念図

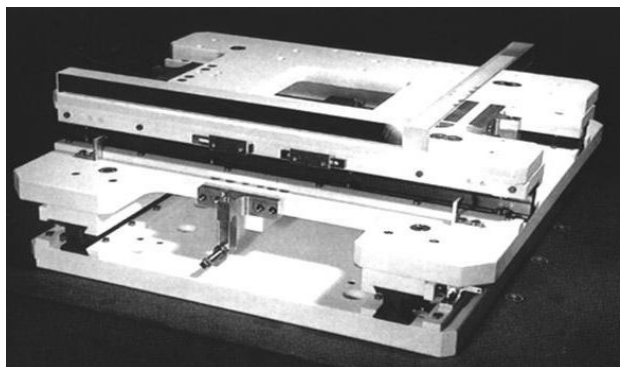


図2 EB描画システム精密位置決め装置

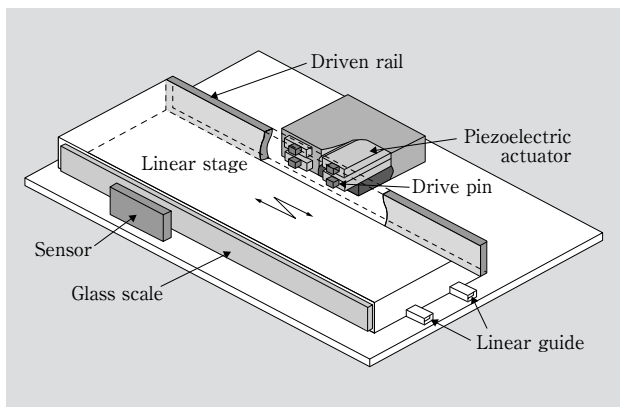


図3 EB描画システムの超音波モータ拡大図

ばにMoヒータの巻かれた蒸着装置は、摩擦部直下に設置されている。任意のタイミングにおいて、ヒータを通電加熱することにより、るつぽに内在する軟質金属の蒸着膜を摩擦面に供給することが可能となる。この技術の大きな特徴は、①蒸着膜をその場で簡便に供給するシステムのため、再蒸着つまり潤滑膜のその場の修復が容易で、潤滑が対象となっている摩擦部分の半無限の寿命を確保できることと、②潤滑膜の供給信号を地上から発信することができれば、遠隔操作で宇宙機器の摩擦の制御が可能となる。

半導体向けトライボロジー

半導体向け技術では、超音波モータを用いた摩擦駆動システムの耐摩擦設計の研究＝高速・大型・非磁性対応超精密位置決めシステムの開発がある。その代表が、電子ビーム描画装置用超精密位置決めステージの開発である。超先端電子技術開発機構（ASET）における電子ビーム描画装置用として開発された。超音波モータを用いたのは、摩擦駆動のためステージの直接駆動ができ、真

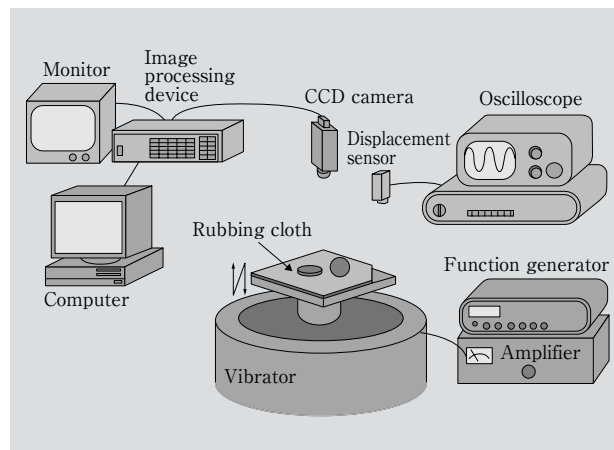


図4 LCD用トライボロジーシステム加振法

空環境下でも使用できるため。これにより3倍の位置決め精度と1/2の小型化を実現した。トライボロジー技術は、超音波モータの先にあるピンとレールの摩擦駆動部の摩擦を制御することに使用された。セラミックスの導入とステージの最適設計により、摩擦駆動部の摩擦・摩擦制御が行なわれている。

LCDへのトライボロジー応用

LCD向けでは、配向を作成する布を検査する方式（トライボロジーシステム加振法）、布で擦った基板と液晶配向の関係性を検査する方式を開発した。一般に液晶の配向にはレーヨンのラビング布が使用されているが、それによってポリイミド膜に形成される配向は、レーヨンのフィラメントと擦り方によって決定される。通常の液晶の検査は、配向後、セル化、液晶注入、ドライバ実装を行ってから検査する。しかしトライボロジーを起点に発想すれば、布の選定時および配向直後に検査が可能だ。配向直後の検査法は、ポリイミド上に何種類かの配向をした基板を2枚用意し、一つは、通常のセル化を行い検査する。もう一つは、ペルチェ素子で冷却し基板上に凝縮する水滴の発生密度を計る。この水滴の密度と実際の液晶を検査した色データとの関連を見れば、配向の状態がわかるという。ただし現在液晶では、全数検査が行われており、その様な抜き取り検査方式では対応できないというが、配向時に不良が摘出できれば歩留り向上が期待できるはずである。この様にトライボロジーと言うと取っ付きにくいですが、意外に身近に利用できる技術の鍵が秘められていそうだ。 □